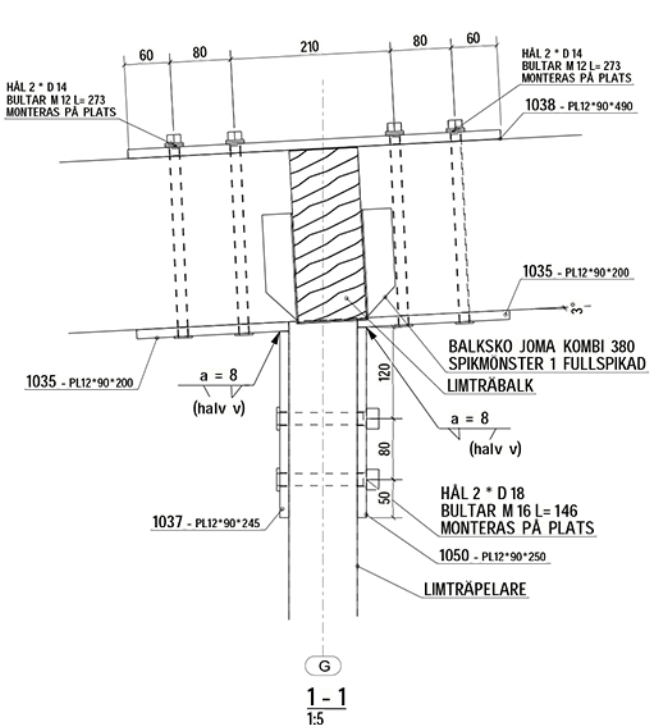
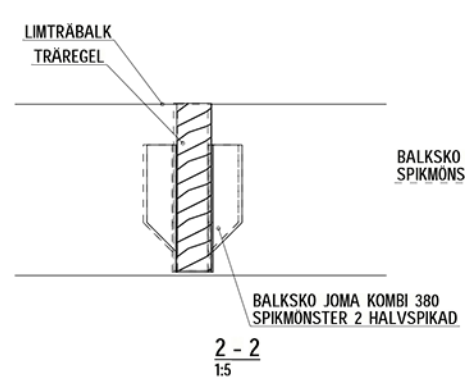


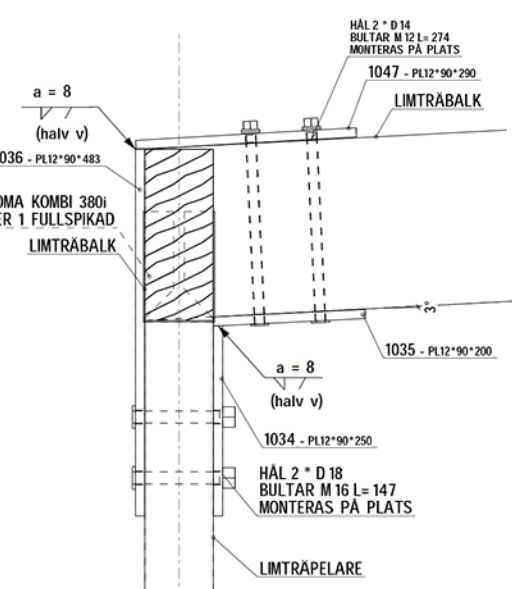
TAKPLAN
1:20
B/K-20-2-10



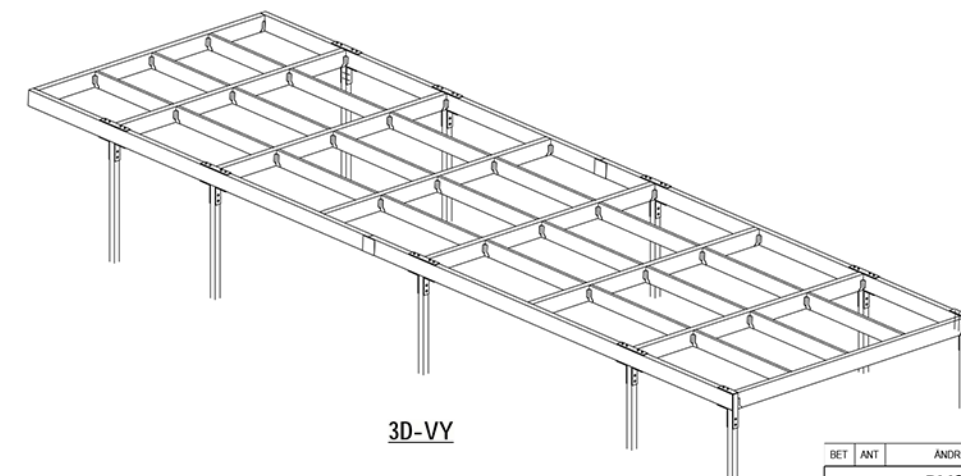
1-1
1:5



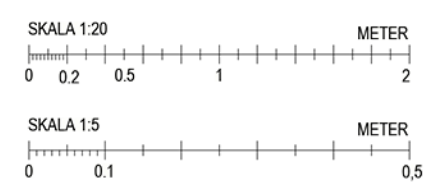
2-2
1:5



3-3
1:5



3D-VY



FÖRKLARING
LB/XX = LIMTRÄBALK
RE/XX = REGEL

FÖRESKRIFTER & HÄNVISNINGAR
HÄNVISNINGAR
SEKTION
K-00-0-00
K-20-2-10

ALLMÄNNA NOTERINGAR:

MATERIALLISTA FÖR ETT GODS MÅRK		TAKPLAN/1		1 st. TILLVERKAS		
STYCKLIT.	PROFIL	MATERIAL	ANT	LANGD	AREAN	VIKT/ST
LB/15	BL225*90	GL30c	1	6939	4.4	67.4
LB/16	BL225*90	GL30c	1	6939	4.4	67.4
LB/14	BL225*90	GL30c	2	8484	4.1	62.8
LB/19	BL225*90	GL30c	6	4126	2.6	40.1
LB/20	BL225*90	GL30c	2	4116	2.6	40.0
RE/12	BL220*45	C24	3	1897	1.0	9.0
RE/13	BL220*45	C24	9	1892	1.0	9.0
RE/8	BL220*45	C24	3	1822	1.0	8.7
RE/14	BL220*45	C24	3	1840	1.0	8.7
RE/15	BL220*45	C24	3	1449	0.8	6.9
TOTALT				58.7		761.8

BET	ANT	ANDRINGEN AVSER	DATUM	SIGN
BYGGHANDLING				
KÄVER & MELLIN BYGGKONSTRUKTION				
A				
X K Käver & Mellin AB tel. 018-430 41 00				
V				
E				
UPPDRAG NR	RISS/NOISSTR AV	HANDLAGGARE		
20166	JAM	JG		
DATUM	ANSV/ARB			
2020-07-10	AH			
TILLVERKNINGSRITNING TAKPLAN				
SKALA	NUMMER	RET		
A1	K-41-1-10			