



INSTALLATIONSGUIDE FÖR VÄXELRIKTARE OCH BATTERISYSTEM



1. Enkel installation med modulär, staplad design. Observera att man behöver minst 4 och upp till 8 batterier till en Afore växelriktare. (En 4-moduls batteridesign används som exempel) När du staplar batterier, rikta in dem så kontakten pluggas i.
2. **VIKTIGT!** Om man ansluter nya batterier till ett befintligt system så måste befintliga batterier vara på **SOC 100%**. Detta gör du genom att ställa växelriktaren på charge i display, APP eller i Afore Smart Pro.



3. När batterierna är staplade, kontrollera om det finns ett mellanrum mellan behållarna. Om det finns ett gap, tryck på gapet för att säkerställa att högspänningsanslutningen är normal. Installera sedan kontrollboxen, rikta in uttagskontakten, piggarna och tryck till. Se till att det inte finns något mellanrum efter installationen. Följande bild visar batterisystemets slutmonteringstillstånd (utan att starta högspänningsläget).



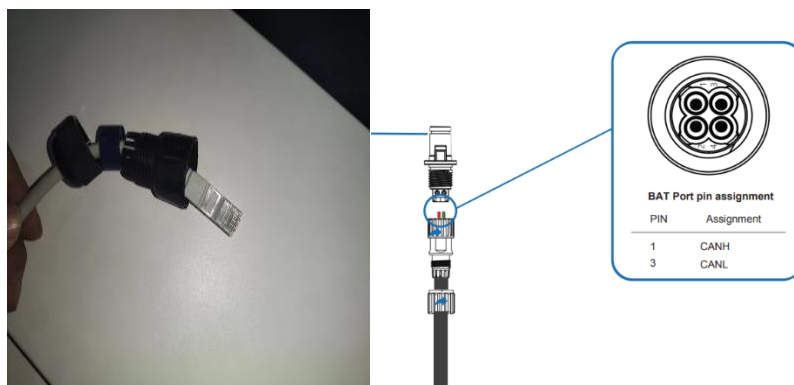
4. Skruva bort luckan, den nedre vänstra bilden visar anslutningen på sidan av kontrollboxen, med kablage för kommunikation med växelriktaren, den vattentäta fogen på PCS COM-porten. Följande bild till höger visar demonteringen av den vattentäta fogen på PCS COM-porten och den öppna vattentäta gummiringen visas i mitten, bilden längst till höger visar vart man kan montera Wi-Fi modulen.



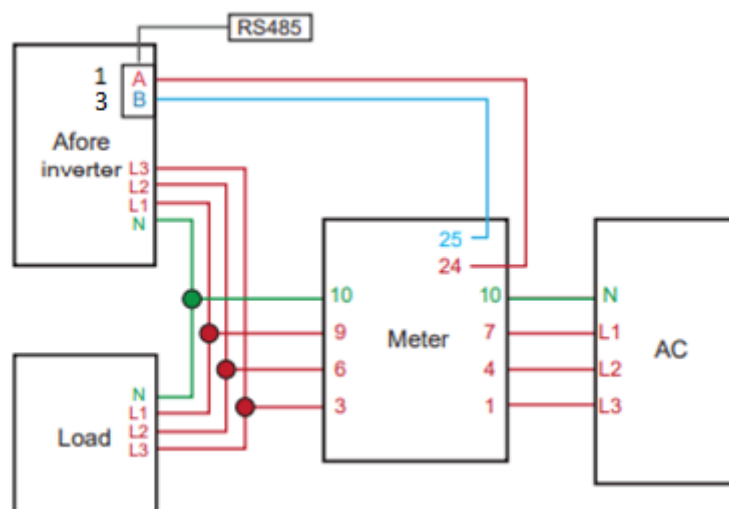
5. Montera den vattentäta par kontakten med ena änden av kommunikationskabeln i kontrollboxens RJ 45 kontakt som visas i följande bild och dra åt den, anslut sedan växelriktaren och batteri med nätverkskabeln och dra sedan åt nätverkskabeln efter anslutning av nätverkskabeln till PCS COM-porten (du kan sätta i nätverkskabeln direkt utan att ansluta det vattentäta huvudet under inomhusanslutning).



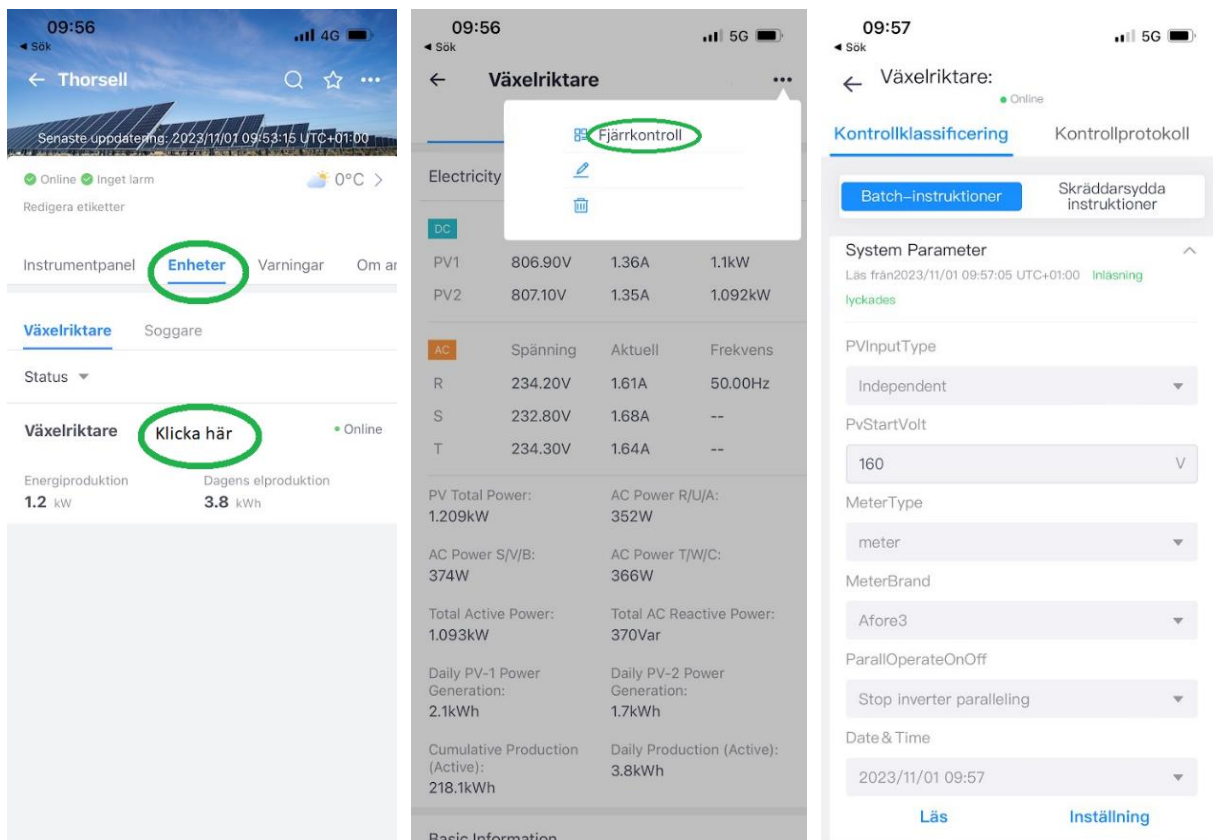
6. Använder man nätverkskabeln (se bild vänster) som skickas med så ansluter man blå till nr 1 och vit-blå till nr 3 på växelriktarens kontakt (se bild åt höger).



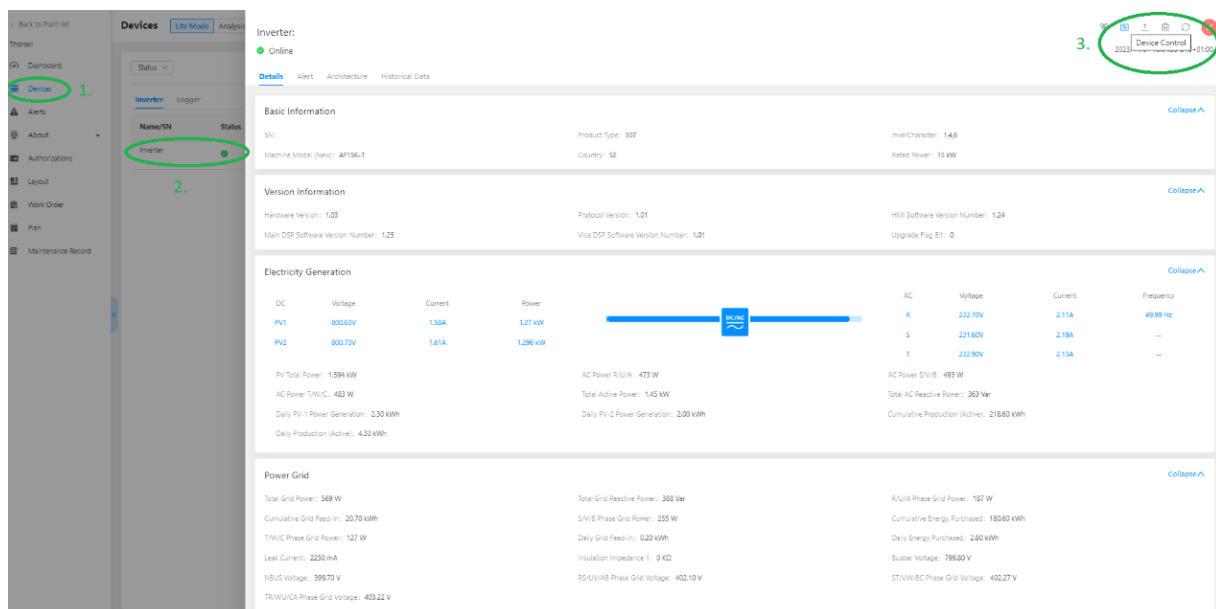
7. Smart Meter är en dubbelriktad elmätare som optimerar självförbrukningen och registrerar hushållets lastkurva. Installationsmanual hittar du på Aforeenergy.com



8. Inställningarna för smartmeter samt annat gör du på Aforeenergy.com, Afore Smart Pro appen eller i displayen på växelriktaren.

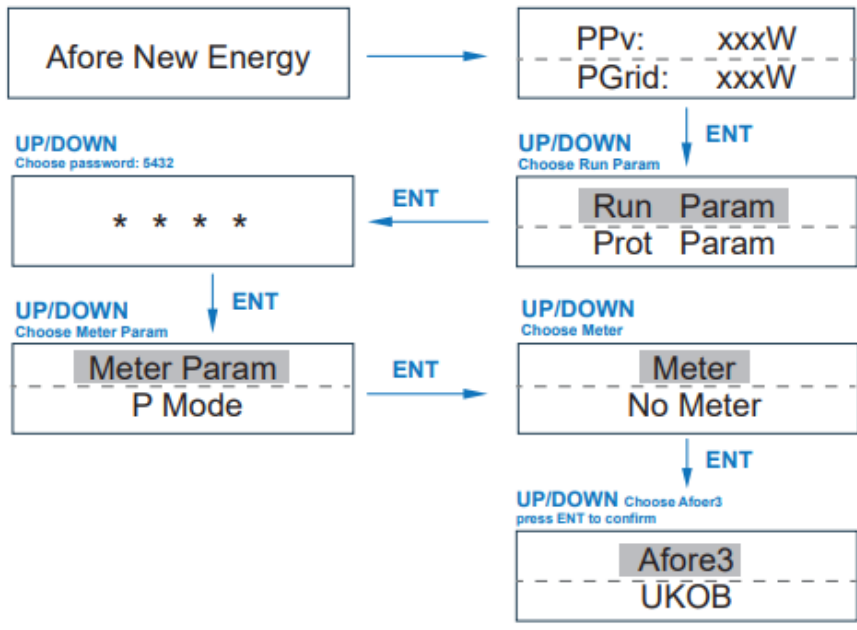


APP



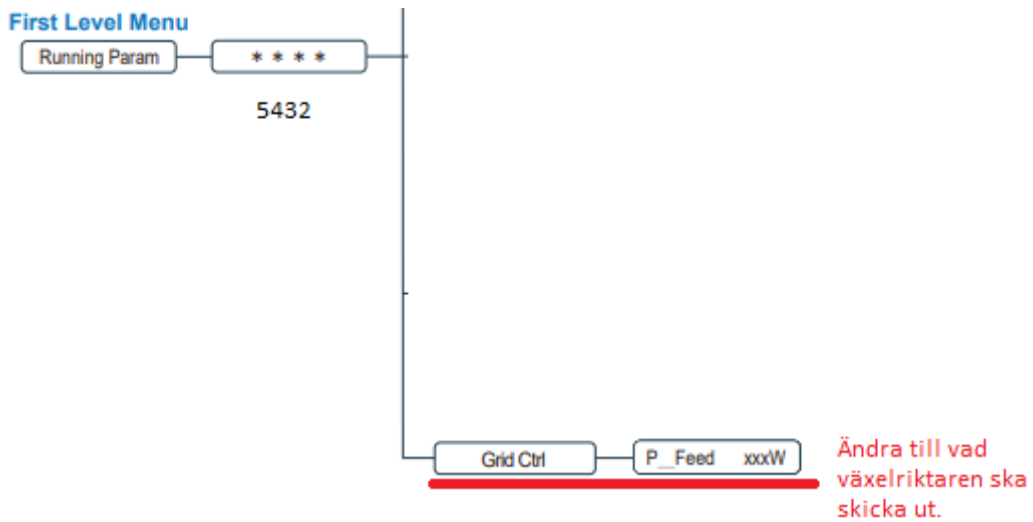
WEBB





DISPLAY

Afore3 eller DTSU666-3p



9. Anslutning AC/DC

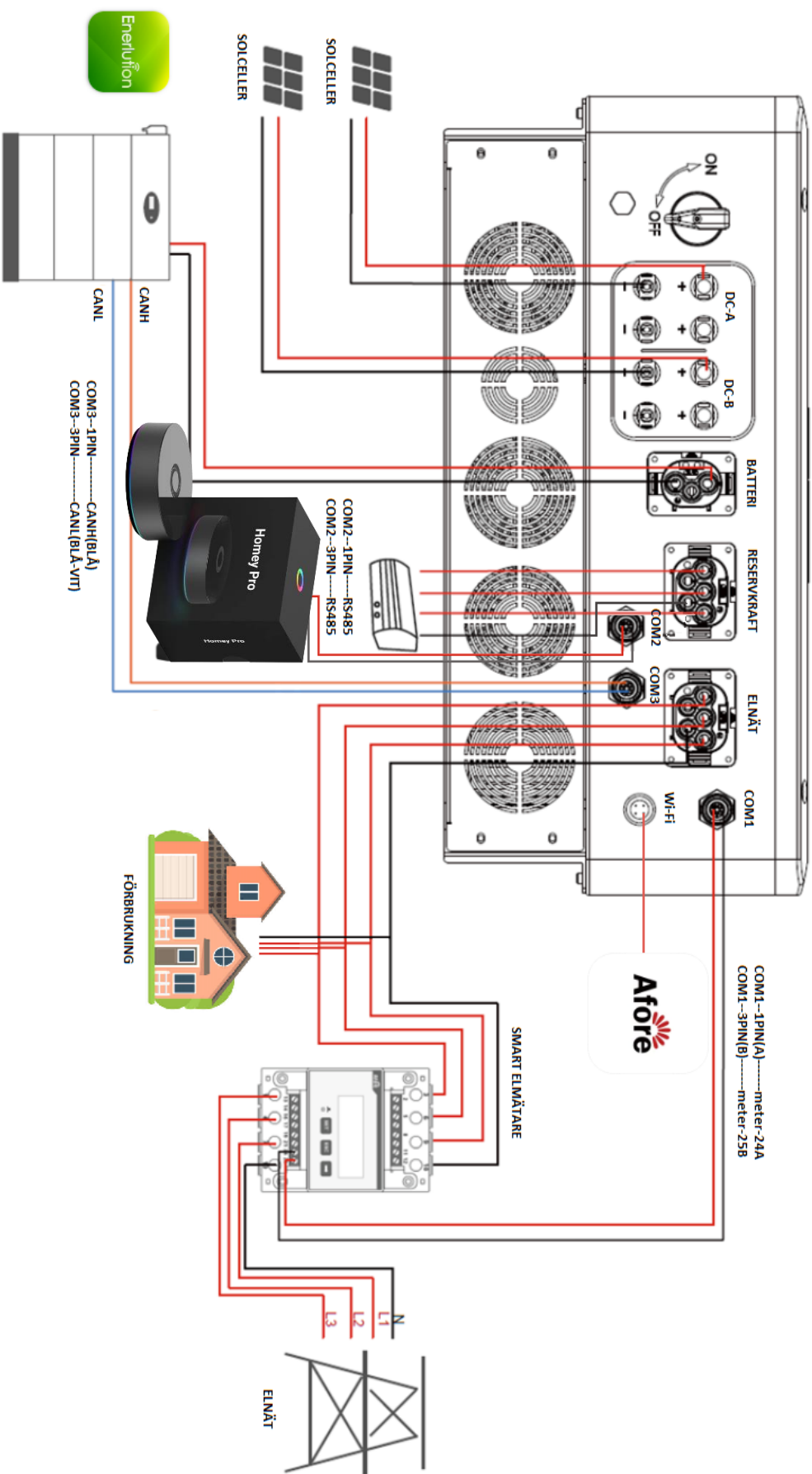


10. Anslutning Batterisystemsidan och växelriktarsidan har anslutits. (COM 1 = Smart meter) (COM 3 = batteri) Om inga problem upptäcks vid kontrollen, sätt i kontaktänden som ansluter PCS-högspänningskabeln i uttaget på batterikontrollboxen.



11. Öppna dammskyddet vid sidan av kontrollboxen och tryck upp säkringen.





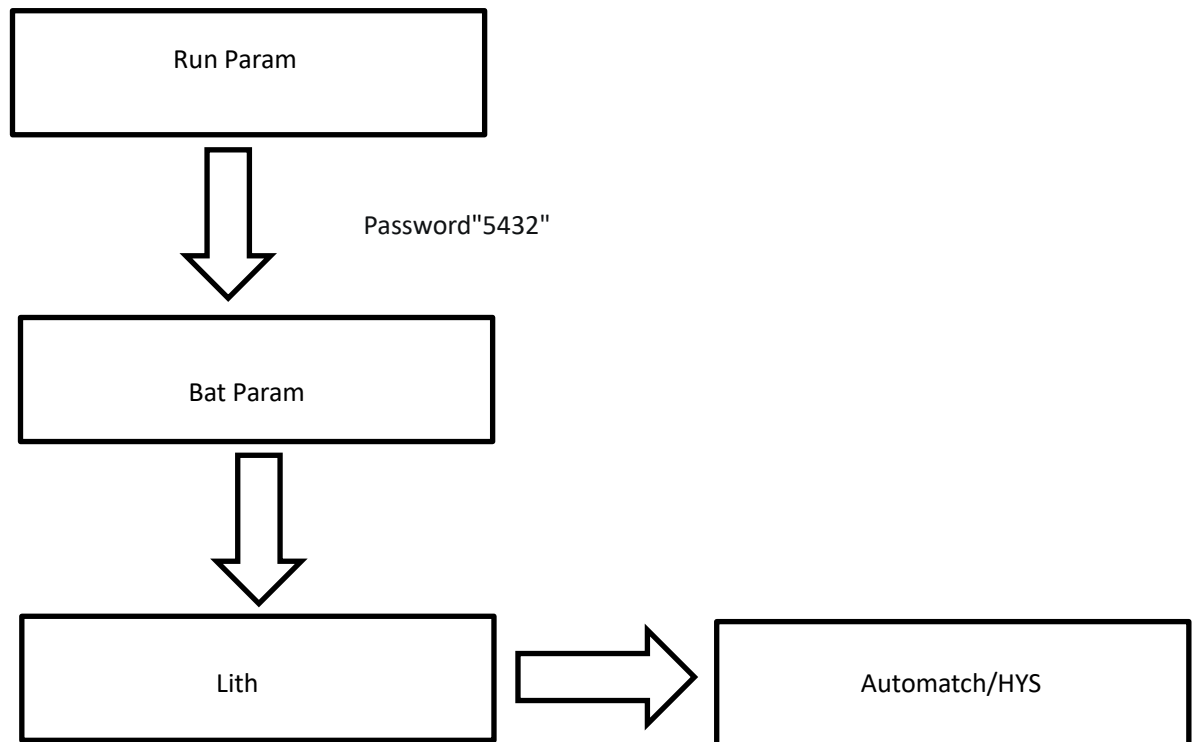
12. Tryck ca 3 sek på startknappen för att väcka batterisystemet (tills reläerna har klickat färdigt). Under systemstartsprocessen tänds alla lampor grönt på lampkortet i tur och ordning.

13. Om solcellerna inte levererar ström till växelriktaren kommer högspänningsutgången att väcka växelriktaren efter att batteriet startat och växelriktaren kommer att kommunicera med batterisystemet av sig själv. När kommunikationen är normal visar växelriktarskärmen automatiskt batteriinformationen.



Val av kommunikationsprotokoll i Afore Växelriktare

Detta kan du göra det i displayen på växelriktaren, i APP eller på webbläsaren Solarmanpv.com.



Kontrollera i Afore Smart Pro app

< Edit Plant Save

Basic Info

*Name briljantvägen 9

*Location Longitude13°50'38"/Latitude58°25'9" >

*Region Sweden > Västra Götaland > Skövde >

*Address Briljantvägen 9

Time Zone (UTC+02:00) Amsterdam,Berlin,Bern,Rome,Stock... >

System Info

*Plant Type Residential Rooftop >

*System Type Energy Storage System >

< System Type Save

Grid-Tied

Self-consumption

Energy Storage System ✓

Centralized

Enerlutions APP

Till PDU (batteriets styrenhet) tillkommer en Wi-Fi antenn så som i växelriktaren. Denna används endast vid felsökning av batteriet men skall monteras vid montering för att underlätta i framtiden.

